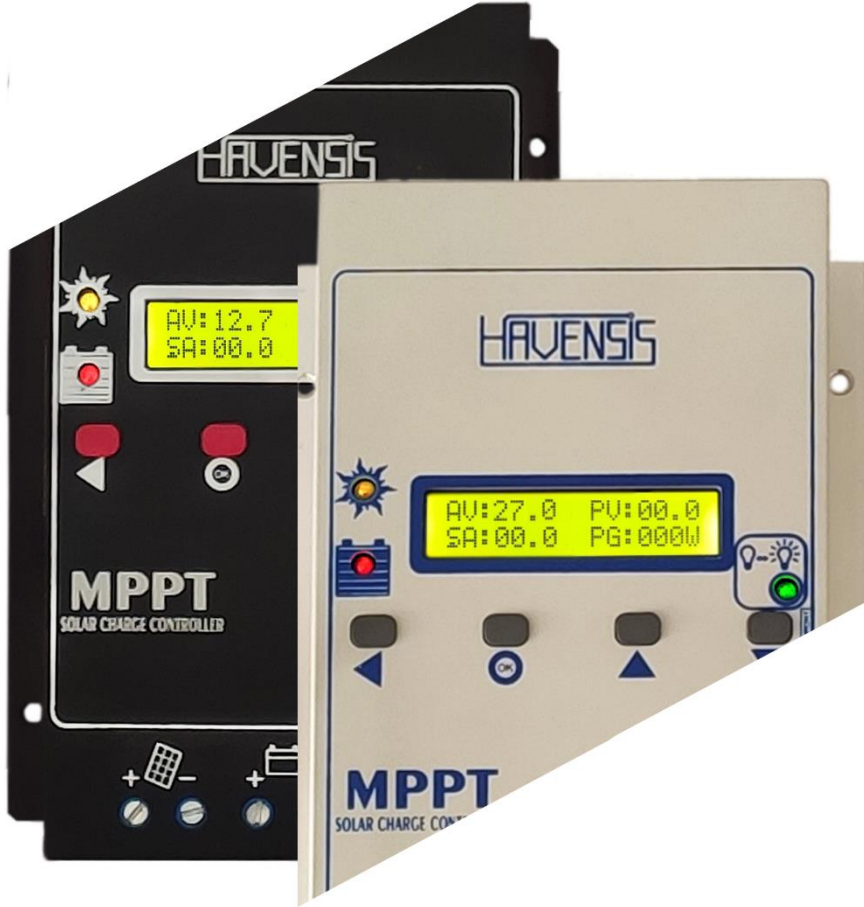


HAVENSIS

SOLAR AMPS (30-40A MPPT)

Kullanım Kılavuzu



*Havensis, bu kılavuzda bulunan özellikleri haber vermeksizin deęiřtirme hakkını saklı tutar.

İçindekiler

İçindekiler.....	1
Güvenlik Uyarıları	2
Cihaz Özellikleri	3
Genel.....	3
Mppt	3
Harici Bağlantılar	3
Kurulum Adımları	4
Montaj.....	4
Montaj Uyarıları	4
Kablo ve Sigorta Bağlantıları.....	4
Menüler ve Ayarlar.....	5
Butonlar	5
Ledler	5
Ana Menü.....	6
Yük Menüsü	7
Yük Ayarı.....	7
Yük Çıkış Modları	7
Ayarlar Menüsü.....	8
Teknik Özellikler	9
Üretici Bilgileri.....	10
Garanti Belgesi	11

Bu kılavuz, “SOLAR AMPS MPPT 30-40A” için önemli güvenlik, kurulum ve çalıştırma talimatları içerir.

Güvenlik Uyarıları

Şarj cihazınızı, kullanım kitapçığını okuyup anlamadan çalıştırmayın. Cihazınızı bu kılavuzdaki kurulum talimatlarına göre kurunuz. Havensis, şarj cihazının nitelikli bir profesyonel tarafından kurulmasını önerir.

Üretici, aşağıdaki durumlarda herhangi bir hasar için sorumluluk kabul etmez:

- Hatalı montaj veya bağlantı.
- Mekanik etkilerden ve aşırı voltajdan kaynaklanan ürün hasarı.
- Üreticinin açık izni olmadan üründe değişiklik yapılması.
- Kullanım kılavuzunda açıklananların dışındaki amaçlar için kullanım.

Montaj sırasında güvenliğinizi için aşağıdaki durumlara dikkat edin:

- Elektrik şoku
- Yangın tehlikesi
- Yaralanma

Uyarılar:

- Ürünü sadece amaçlandığı şekilde kullanın.
- Kurulum alanını nem ve sıvılardan izole edin.
- Ürüne giren ve üründen çıkan tüm bağlantıların sıkı olduğundan emin olun.
- Sigorta değişiminden önce cihazı akü, panel ve araçtan ayırın.
- Kabloların yeterli kesite sahip olduğundan emin olun.
- Kabloları kapılardan, duvarlardan veya kaportadan zarar görmeyecek şekilde döşeyin.
- Cihaza önce akü bağlayın.
- Pozitif hatları bir sigorta ile koruyun.
- Bağlantı sırasında kutupların doğru olduğundan emin olun.
- Yangın durumunda, elektrikli cihazlara uygun bir yangın söndürücü kullanın.
- Bu ürün sadece nitelikli personel tarafından tamir edilebilir. SÖKMEYİN veya üniteyi tamir etmeye çalışmayın. Yetersiz onarımlar ciddi tehlikelere neden olabilir.
- Ürünü daima çocukların erişemeyeceği yerlerde saklayın ve kullanın. Elektrikli cihazlar oyuncak değildir.

Cihaz Özellikleri

Bu cihaz da MPPT özellikli şarj kontrol cihazı bulunur.

Genel

- 12/24 volt Akü Şarjı
- 30A/40A Şarj Akımı
- 20A Yük Çıkışı
- Sıcaklık Sensörü
- Tüm parametreler ayarlanabilir
- Şarj Akımı Limitleme Fonksiyonu
- Tamamen Bitmiş Aküleri bile Yeniden Şarj Edebilir(Panelden çalışır)
- LCD ekran ve LED Durum Göstergesi
- Gelişmiş Koruma Devreleri
- MSMPORT ile Harici Ekran Bağlantı Desteği
- Cihaz Boyutu: 1970mm x 132mm x 80mm
- 32bit ARM Mikroişlemci Kontrollü
- 3 kademeli MPPT Şarj Sistemi
- Elektronik Sigorta
- Akü Yüksek Voltaj Koruma
- Akü Düşük Voltaj Koruma
- Panel Ters Akım Koruma(Gece)
- Akü Tipinin Ayarlanabilmesi Lifepo4 Jel Sulu Agm Kuru

Mppt 30A

- Gelişmiş MPPT algoritması
- 1200W Max. Solar Panel Bağlanabilir
- 100Volt Max. Panel Giriş Voltajı
- 30A Şarj Akımı
- %97,5 Dönüştürücü Verimi
- %99.6 MPP izleme Verim

Mppt 40A

- Gelişmiş MPPT algoritması
- 1500W Max. Solar Panel Bağlanabilir
- 100Volt Max. Panel Giriş Voltajı
- 40A Şarj Akımı
- %97,5 Dönüştürücü Verimi
- %99.6 MPP izleme Verim

Harici Bağlantılar

- RS485 İletişim / Harici Ekran
- Bluetooth Bağlantı

Kurulum Adımları

Montaj

Cihaz için bir yer seçerken, cihazın şarj edeceğiniz aküye mümkün olduğunca yakın olduğundan emin olun.

Cihaz konumlandırılırken alttan ve üstten 15 cm, yanlardan ise 5 cm boşluk bırakılmalıdır.

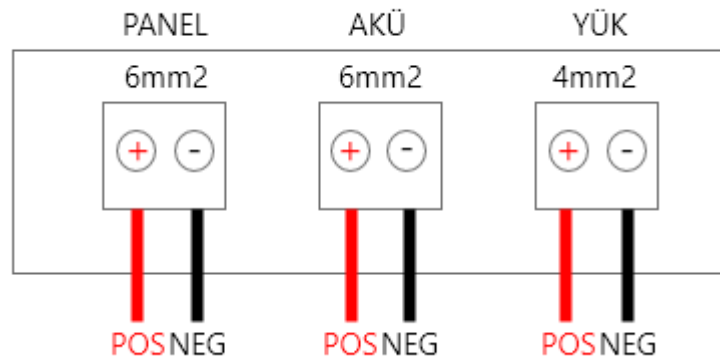
Montaj Uyarıları

- Kutupları ters bağlamayın. Bağlantıların ters yapılması yaralanmaya sebep olabilir yada cihaza zarar verebilir.
- Düz ve yeterince sağlam bir yüzeye kurulmalıdır.
- Herhangi bir ısı kaynağına (doğrudan güneş ışığı veya ısıtma gibi) maruz bırakmayın.
- Devrilmeyecek veya düşmeyecek şekilde sabitlenmelidir.
- Sıçrayan sulardan korunan kuru bir yere kurulmalıdır.
- Nemden korunan bir yere kurulmalıdır.

Kablo ve Sigorta Bağlantıları

Somunları ve civataları uygun torkla sıkın. Gevşek bağlantılar aşırı ısınmaya neden olabilir. Bağlantı kablosu için yeterli bir kesit seçin. Ortak şase kullanmayın her birim için ayrı negatif hat çekin.

Bölüm	Mesafe(m)	Kesit (mm ²)	Harici Sigorta(A)
Akü	1-5	6	40/50
	5-10	10	40/50
Panel	1-20	6	30/40
Yük	1-20	4	20

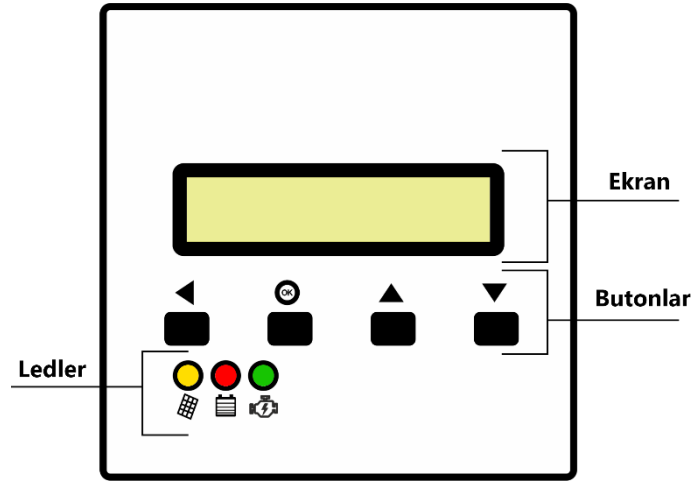


Aşağıdaki kablo renklerini kullanın:

— Kırmızı: pozitif bağlantı

— Siyah: negatif bağlantı

Menüler ve Ayarlar



Butonlar

Butonlar bölümünde bulunan 4 butonun (Geri, Tamam, Yukarı, Aşağı) işlevleri menülere göre değişiklik göstermektedir.

Ledler

Ledlerin durumları ve anlamları aşağıdaki tabloda gösterilmiştir

LED	Durum	Açıklama
Sarı	Kapalı	Panel bağlı değil
	Yanıp Sönüyor	Panel yeni bağlanmış, cihaz şarj için hazırlanıyor
	Açık	Panel bağlı şarja başlamış
Kırmızı (Sarı led yanmıyor iken)	Yanmıyor / Çok kısa süreli yanıyor	Akü %30'un altında
	Yanıp Sönüyor	Akü %30-70 aralığında
	Yanıyor	Akü %70'in üzerinde
Kırmızı (Sarı led yanıyor iken)	Hızlı hızlı yanıp sönüyor	Bulk Aşamasında
	Yanıp sönüyor	Absorption Aşamasında
	Yanıyor	Float Aşamasında
Yeşil	Kapalı	Yük çıkışı kapalı
	Yanıp Sönüyor	Yük çıkışı kısa devre korumaya geçti yada düşük voltaj korumada
	Açık	Yük çıkışı açık

Ana Menü

Butonların işlevleri aşağıdaki tabloda verilmiştir. Herhangi bir butona basılmadığında 15dk sonra ekran aydınlatma ışıkları sönmektedir.

Buton	Basma İşlevi	Uzun Basma İşlevi (5sn)
Geri	1 Numaralı ekran	Cihaz Versiyon Numarası
Tamam / OK	-	-
Yukarı	Bir sonraki ekran	Ayar Menüsü
Aşağı	Bir önceki ekran	Yük Menüsü

Ana menü ekranları ve açıklamaları aşağıda verilmiştir.

Ekran	Görünüm	Açıklama
1	AV:14.1 PV:25.5 SA:05.3 PG:135W	AV: Akü voltajı PV: Panel voltajı SA: Şarj Akımı PG: Panel Gücü
2	BARA AKIMI BA:00.0A	Bara Akımı Cihaz Kaç Amperle Şarj ettiğini gösterir
3	YUK ÇIKIŞ AKIMI YA:00.0A	Yük Tarafından Kaç Amper Geçtiğini gösterir
4	SK:!SARJ ÇMOD:0 AS:30.0A S:23 C	SK:şarj durum ÇMOD: Yük Çalışma Modu AS: Şarj Akımı Limiti S: Sıcaklık
5	AKU TIPI JEL	Akü Tipi: Akü tipi KURU/AGM JEL SULU KULLANICI LİTYUM
6	AKU SARJ VOLTAJI D:14.2V F:13.6V	Akü Şarj Voltajları D: Absorption (Denge) Voltajı F: Float Voltajı
7	YÜK KESİM VOLTAJI YCK:11.V	Yük Kesim Voltajı: Akü voltajı kaç volta düştüğünde yükü otomatik kapatır
8	YÜK YENİDEN BAĞ. YYB:12.5V	Yük Yeniden Bağlantı: Akü voltajı kaç volta gelince yükü tekrar açar
9	AKU TESPİT OTOMATİK:12 VOLT	Akü Tespit Ayarı Otomatik Sabit : 12V Sabit : 24V


Yük Menüsü

Ana menüdeyken “Aşağı Yön ” butonuna 5 sn basarak Yük Menüsüne girebilirsiniz. Butonların yük menüsü işlevleri aşağıdaki tabloda verilmiştir.

Buton	Basma İşlevi	Uzun Basma İşlevi (5sn)
Geri	Çıkış	-
Tamam / OK	Onay / Giriş	-
Yukarı	Sonraki Seçenek / Arttır	-
Aşağı	Önceki Seçenek / Azalt	-

Yük menüsü ekranları ve açıklamaları aşağıda verilmiştir.

Yük Ayarı

Ekran	Görünüm	Açıklama
1		Çıkış Modu Ayarı Buton Sabit Gece Gündüz 3 Saat 6 Saat 9 Saat 12 Saat Modbus

Yük Çıkış Modları

- Buton : Yük çıkışı “aşağı yön butonu” üzerinden açık yada kapalı seçilebilir.
- Sabit : Akü voltajı, kesim voltajlarına uygun olduğu sürece yük açık konumda durur.
- Gece : Panel voltajı akü voltajından düşük ise yük açılır.
- Gündüz : Panel voltajı akü voltajından yüksek ise yük açılır.
- 3 Saat : Panel voltajı akü voltajından düşük olduğu ilk 3 saat yük açılır.
- 6 Saat : Panel voltajı akü voltajından düşük olduğu ilk 6 saat yük açılır.
- 9 Saat : Panel voltajı akü voltajından düşük olduğu ilk 9 saat yük açılır.
- 12 Saat : Panel voltajı akü voltajından düşük olduğu ilk 12 saat yük açılır.
- Modbus : Msm port üzerinden gönderilen komut ile yük açılıp kapatılabilir.

Ayarlar Menüsü

Ana menüdeyken “Yukarı Yön ” butonuna 5 sn basarak Ayarlar Menüsüne girebilirsiniz. Butonların ayar menüsü işlevleri aşağıdaki tabloda verilmiştir.

Buton	Basma İşlevi	Uzun Basma İşlevi (5sn)
Geri	Çıkış	-
Tamam / OK	Onay / Giriş	-
Yukarı	Sonraki Seçenek / Arttır	-
Aşağı	Önceki Seçenek / Azalt	-

Ayar menüsü ekranları ve açıklamaları aşağıda verilmiştir.

Ekran	Görünüm	Açıklama
1	AKU TIPI AYARI	Akü Tipi Kuru/AGM Jel Sulu Kullanıcı Lityum
2	BARA AKIM SINIR AYARI	Akım Sınır Ayarları Mppt Şarj Akım Sınırı (5A-30A/40A) değerlerinde ayarlama yapılabilir
3	YUK ÇIKIŞ SINIR AYARI	Yük için Alt Kesim Voltajı Üst Kesim Voltajı Yeniden Bağlantı Voltajı Yük çıkışı Ayarlarını yapabileceğiniz menü
4	İLETİSİM AYARI	İletişim Tipi Ayarı Bluetooth Modbus Kapalı Ayarlamaları yapabileceğiniz menü
5	AKU TESPİT AYARI	Akü Tespit Ayarı Otomatik Sabit : 12V Sabit : 24V

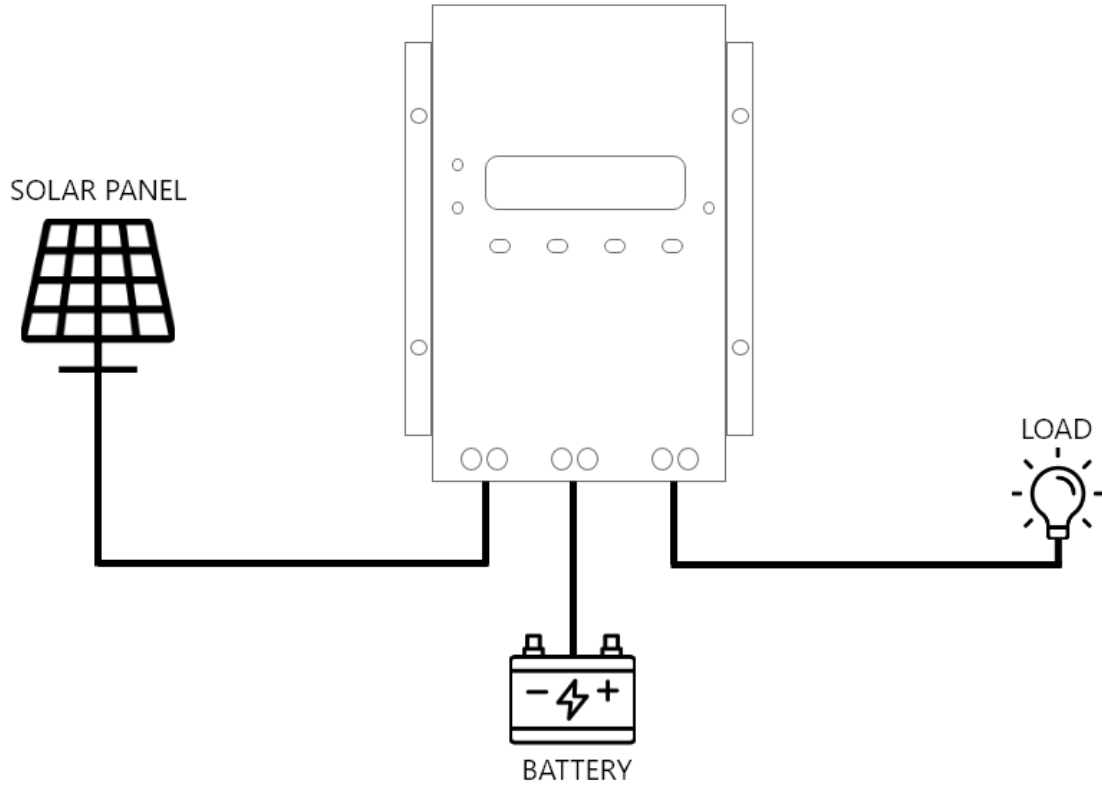
Yük çıkış sınır ayarı ekranlarını aşağıda verilmiştir.

Ekran	Görünüm	Açıklama
1	< YUK ÇIKIŞ > ALT SINIR KESİM	Alt Kesim Voltajı Yeniden Bağlantı Voltajından düşük olmak zorundadır.
2	< YUK ÇIKIŞ > YENİDEN BAĞLANTI	Üst Kesim Voltajı Yeniden Bağlantı Voltajından yüksek olmak zorundadır.
3	< YUK ÇIKIŞ > ÜST SINIR KESİM	Yeniden Bağlantı Voltajı Alt Kesim Voltajından yüksek, Üst Kesim Voltajından düşük olmak zorundadır.

Teknik Özellikler					
MODEL	Solar-AMPS – 100 30 /40				
Nominal Sistem Voltajı	12/24V DC				
Akü Giriş Voltajı	9-32V DC				
Nominal Şarj Akımı	30A/40A				
Max. Solar Panel Voltajı	<95V(100V@25°C)				
Şarj Akımı Sınırlama Aralığı	5.....30A Programlanabilir				
Max. Solar Panel Gücü	1200W/1500W				
Yük Çıkış Akımı	20A				
Equalize Voltajı	Jel: -	Kuru/AGM: 14.6V	Sulu: 14.8V	Lityum: -	Kullanıcı: -
Denge(Absorption) Voltajı	Jel: 14.2V	Kuru/AGM: 14.4V	Sulu: 14.6V	Lityum: 14.4V(9-17V) Programlanabilir	Kullanıcı: 9-17V Programlanabilir
Float Voltajı	Jel: 13.6V	Kuru/AGM: 13.7V	Sulu: 13.8V	Lityum: -----	Kullanıcı: 9-17V Programlanabilir
Düşük Voltaj Koruma	11.1V Programlanabilir(9-17V)				
Yük Yeniden Bağlantı	12.5V Programlanabilir(9-17V)				
Yüksek Voltajı Koruma	15.5V Programlanabilir(9-17V)				
Öztüketim Kaybı	<40mA* @12V		<30mA* @24V		
Sıcaklık Düzeltme	-20mV/°C/12V @25°C				
Aşırı Akım Koruma	Yük Akımı x 1.25				
Kısa Devre Koruma	Yük Akımı x 1.5				
Çalışma Sıcaklığı	-20.....+60°C (Lcd Min. -10°C)				
MSMPORT İletişim	RS232(Modbus-TTL)				

Verilen Teknik değerler 12v içindir .24V sistem için değerlerin iki katıdır.

ÖLÇÜLER	
Dış Ölçüler	197.2 x 132 x 80mm
Montaj Delik Aralığı	136.0 x 121.0mm
Akü Girişi Klemens Kablo Kesiti	10mm ² Max.
Solar Panel Girişi Klemens Kablo Kesiti	10mm ² Max.
Yük Çıkışları Klemens Kablo Kesiti	10mm ² Max.
Koruma Sınıfı	IP22
Ağırlık	1.2Kg



Garanti Belgesi

- Garanti süresi; malın tüketiciye teslim tarihinden itibaren başlar ve 2 yıldır.
- Ürünün tamir süresi maksimum 20 iş günüdür. Bu süre malın servis istasyonuna ulaştığı tarihten itibaren başlar.

Üretici Firma

Ünvanı: HAVENSİS Elektronik Yenilenebilir Enerji Sistemleri Araştırma Geliştirme Yazılım Müh. Mak. İth. İhr. San. Tic. Ltd. Şti.

Adresi: Arabayatağı Mah. Ankara Yolu Cad. No:379A Yıldırım / Bursa Türkiye

Telefon: 0224 341 1130

Eposta: info@havensis.com.tr

Satıcı Firma

Ünvanı:

Adresi:

Telefon:

Eposta:

Garanti Kapsamı Dışında Kalan Durumlar;

- Uygun olmayan voltaj girişi yapılması.(Örnek: Panel voltajının 100volt üzeri girilmesi, akü voltajının 36volt girilmesi vb.)
- Akü, panel veya araç kutuplarının artı/eksi ters bağlanması.
- Montaj veya kullanım sırasında mekanik olarak hasar görmesi. (Düşürme, vb.)
- Cihazın harici maddelere maruz bırakılması (sıvı teması, böcek, haşere vb.)